

機械系技術の習得と スターリングテクノラリー

生熊 陸人 ・ 白木 詠士

技能検定 機械、プラント製図 CAD 作業

目的

機械製図 CAD 2 級に挑戦し、機械製図の知識を身に着け、来年度は若年者ものづくり競技大会に出場する。

内容

機械プラント製図 2 級に挑戦した。試験日が後期の 1 月のため、4 月から 8 月までの前期では簡単な図形のトレースや 3 級課題に取り組み AutoCAD の操作に慣れていった。9 月からの後期では本格的に 2 級課題に取り組んだ。

考察

現状では制限時間の 4 時間以内に製作することができるようになった。しかし、寸法の記入漏れなど細かいミスがある。そのため、読図する時間、AutoCAD で図面を書く時間、寸法、寸法公差、幾何公差、表面性状を書く時間、図面を見直す時間など細かく時間を配分していくことが大切だと考える。

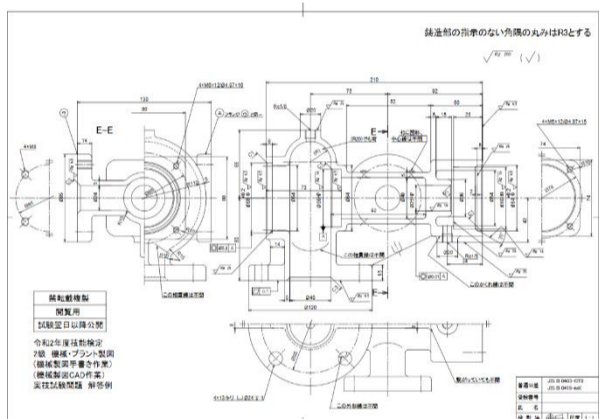


図 1. CAD 作成図面

フライス盤

目的

フライス盤技能検定 2 級に合格し自分の技術力、知識を高めること

内容

フライス盤検定 2 級に挑戦しました。練習期間は、4 月から 8 月までの 5 か月間を使い前半は基本操作、後半は課題練習を中心に夏休み中も練習に励みました。練習段階ではなかなか寸法が公差内に入らないことが多くその原因と対策を考え日々改善練習していました。検定本番では練習してきた技術を発揮し時間内に完成して合格することができました。

考察

フライス盤での加工技能だけではなく測定や鑿での面取りなどの技術も必要であると思いました。また、ミスしたところは反省をして問題の解決に励みました。最後は、根気よく練習に取り組まないと合格できませんでした。

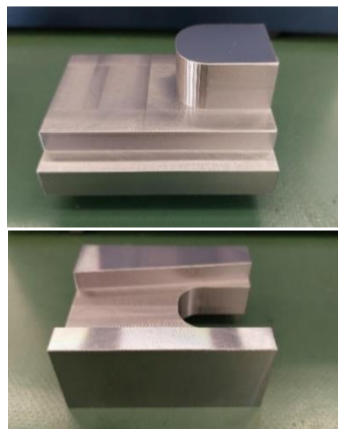


図 2. 完成品、作業

スターリングテクノラリー

目的

身に着けた知識、技術、技能を用い、チームでスターリングエンジンの製作に取り組むことで実践的な技術、技能の定着を図るとともにチームワークやコミュニケーション能力を向上させる。

内容

11 月に開催されるスターリングテクノラリーの大会に向けてエンジンの製作を行った。製作初期段階では、温度が数度しか低下しなかった。その原因を考えると、フライホイールが鉄製で重くモーターへの負荷が大きいことがあげられた。そのため、フライホイールを鉄からアルミに変えて軽量化したが、結果は数度しか下がらなかった。次の改善として、ピストンの負荷を小さくするためにあえて動作距離を 20 mm から 12 mm に短縮したら回転がスムーズになり効率も上がった。更にシリンダー本体を MC ナイロンに、先端部はガラスに変更することで冷却効率を上げることができた。こうした改善の積み重ねの結果、 -18°C ～ -13°C までコンスタントに温度をさげることができた。

結果、考察

- ・大会では昨年の優勝記録 (-6°C) を大きく塗り替える温度 (-20°C) まで下げることができ、自己ベストの記録で優勝することができた。
- ・スターリングエンジンは、モーターの回転速度、ピストンの押し込み量など温度を下げるには、様々な要因があることがわかった。
- ・来年度は今回の改善等を活かして設計からしっかり加わり、部品製作、エンジン製作に挑戦していきたい。



図 3. 製作したスターリングエンジン



図 4. 賞状と盾