

# アグリテクノロジー機器開発と

## 知的財産化

川口 恭太 ・ 町野 文哉 ・ 出口 慎吾 ・ 成瀬 晴都

### 1. はじめに

農業機器の開発とその特許取得を目指すために、栽培技術を開発する TOWING 社と交流した。その中で、農作物に散水するとき灌水チューブの混合液（液体と有機肥料を混合した液体）による粒子の詰まりの問題解決に取り組んだ。

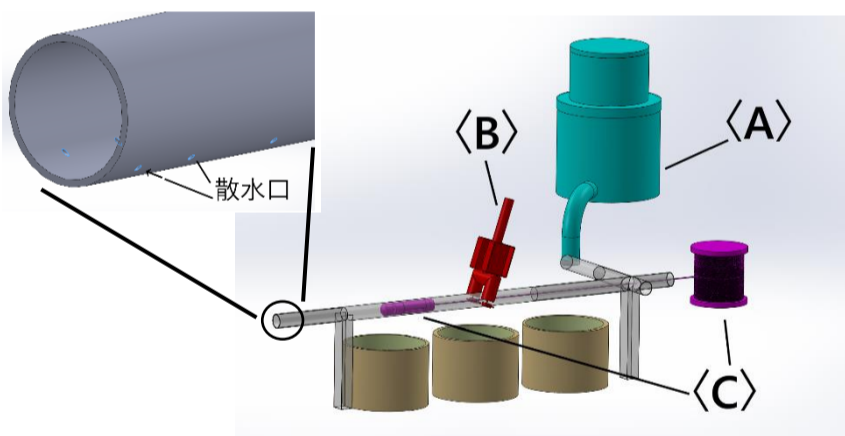


TOWING 社へ開発案を説明している様子

### 2. 解決方法

下記①②の方法で課題を解決する為の機器を3つ開発した。

- ① 散布前に混合液の詰まりの原因の粒子を取り除く
- ② チューブ内の清掃を行い、詰まりを解消する
  - A. 肥料混合時に含まれる粒子の粉碎及びろ過装置
  - B. 揉みこみ振動による付着物剥離機器
  - C. 二重反転による管内の清掃機器



全体図

### 3. 各部装置説明

#### A 肥料混合時に含まれる粒子の粉碎及びろ過装置

内枠に肥料混合液を入れる。その後、外枠との間に設置した粒子粉碎機構(図1 粉碎機構)を通り、粒子を粉碎する。同時に装着した粉碎促進振動子により発生させた超音波によりさらに粉碎を行い、最終的に内枠の下部底と外枠の上部底でろ過を行う。

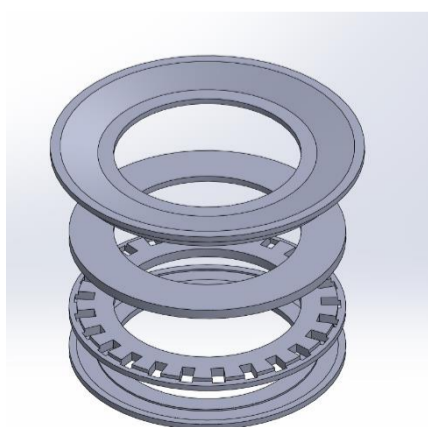
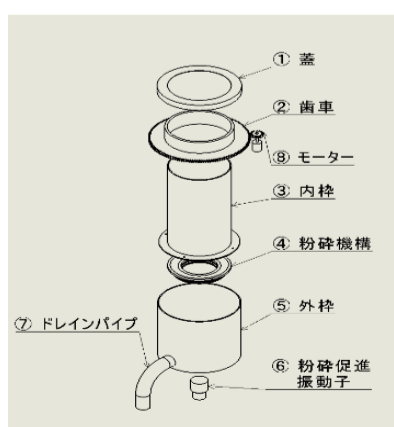


図1 粉碎機構



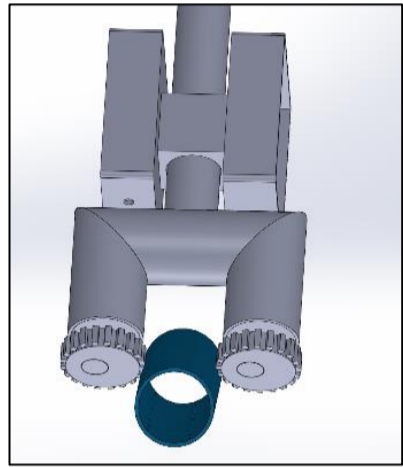
全体図

#### A 肥料混合時に含まれる粒子の粉碎及びろ過装置

#### B 揉みこみ振動による付着物剥離機器

機器内のモータにより振動を先端の装着部品に伝搬させ、装着部品で接触させる。機器はチューブを挟み込む形状をしており、また装着部品は凹凸のあるローラの表面をしている。これにより、揉みこむようにチューブに振動を伝搬させ、付着物や詰まりを剥離できる。

装着部品は脱着可能でチューブの径や外形形状、付着物や詰まりの大きさなど機器の使用対象の状態に応じて振動特性の違う装着部品を選択して脱着できる。



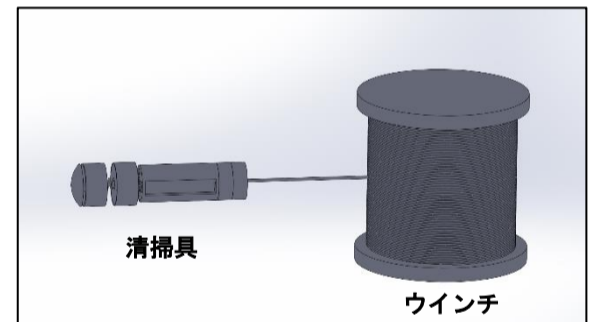
#### B 揉みこみ振動による付着物剥離機器

#### C 二重反転による管内の清掃機器

清掃具は前後の回転方向が異なる二重反転構造にすることで、安定させつつ、灌水チューブの目に詰まった異物などもかきだし、水と一緒に排出させて除去するようにした。特定の部分に磁石を接触させることでモータの回転・停止させることができる。

本体はチューブ上流に設置したウインチ機構と水流を利用して、チューブ内を移動させる。

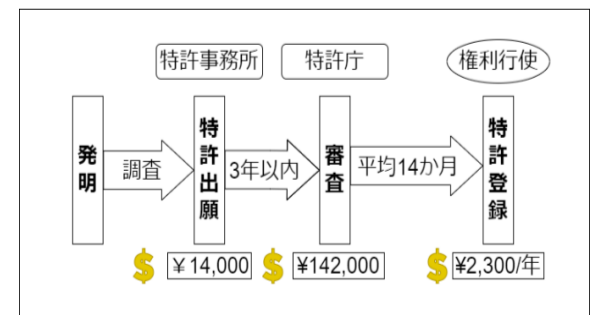
定位置に戻されると、充電される。



#### C 二重反転による管内の清掃機器

### 4. 特許申請に向けて

特許登録は通常図のように行い、合計4年と長い期間を要する。また、特許登録するためには最低でも30万円が必要になるため慎重に行った。審査前(3年以内)の出願特許は見ることができないため、出願された特許の請求項が重なることがある。しかし、特許取得は先願主義であるため、先に提出した特許のみ認められる。そのため、一日でも早く特許出願する必要がある。最終的には、特許申請資料を弁理士の方に発明内容の漏れがないように作成して頂き、完成後特許庁へ出願をする。



### 5. まとめ

今回は農業機器のアイデアの獲得と特許取得を目的に力を入れて取り組んだ。次回の課題は特許取得した農業機器の実用化に向けて取り組みたい。