

飛行体と CANSAT の研究と実践

～種子島ロケットコンテストへの挑戦～

犬飼 凱斗 ・ 阪口 奨也 ・ 池畑 和馬 ・ 市川 善樹 ・ 仲野 悠

1. 目的

私たちはチーム「BLACKPANDA」として、第18回種子島ロケットコンテストのCANSAT部門自律制御カムバック競技に参加する。そのためのCANSATの製作を通して、幅広い分野の技術・技能を習得する。

2. 機体諸元

2.1 機体外観 (写真1)

展開時寸法：横幅 230mm × 奥行 110mm × 高さ 110mm
総重量：1,000グラム



写真1 機体外観写真

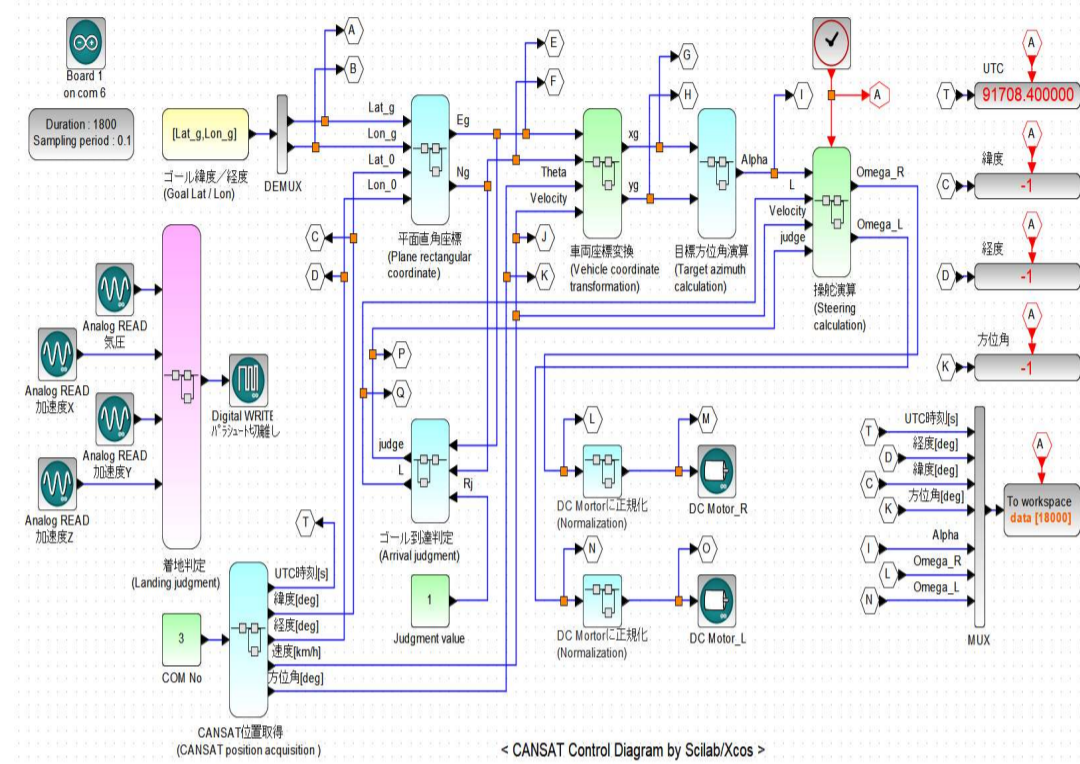


図1 制御ブロック図 (Scilab / Xcos)

2.2 機体の仕様

(1) 機体外装

機体外板をカーボンと呼ばれる炭素繊維強化プラスチック (CFRP) で製作し、耐衝撃性と軽量化を図った。

(2) タイヤ

写真2のようにスポンジで製作し着地時の衝撃を吸収するとともに、スポンジの円周にカーボンの円筒を装着して走行時の駆動力を高めた。さらに外周の接地面にゴム製の突起部 (ゴム足) を設けることで、地面へのグリップ力を高め、悪路でも安定した走行を可能にした。



写真2 タイヤ

(3) プログラム

コントローラをMBD (Model Based Development) 手法を用いて開発した。具体的には、図1に示すように、制御プログラムをScilab / Xcosにより開発した。メインのCPUはArduino搭載のWindowsボードPC (LattePanda)とした。制御演算処理はWindowsボードPC上のScilab / Xcosの制御モジュールが行い、Arduino経由でセンサーからの信号入力や走行用モータへの駆動出力を行う。Scilab / Xcosにより制御プログラムを作成したことにより、制御内容が理解しやすく、メンバー内での共有を容易にできた。

3. システム構成

全体システムは図2に示す構成とした。

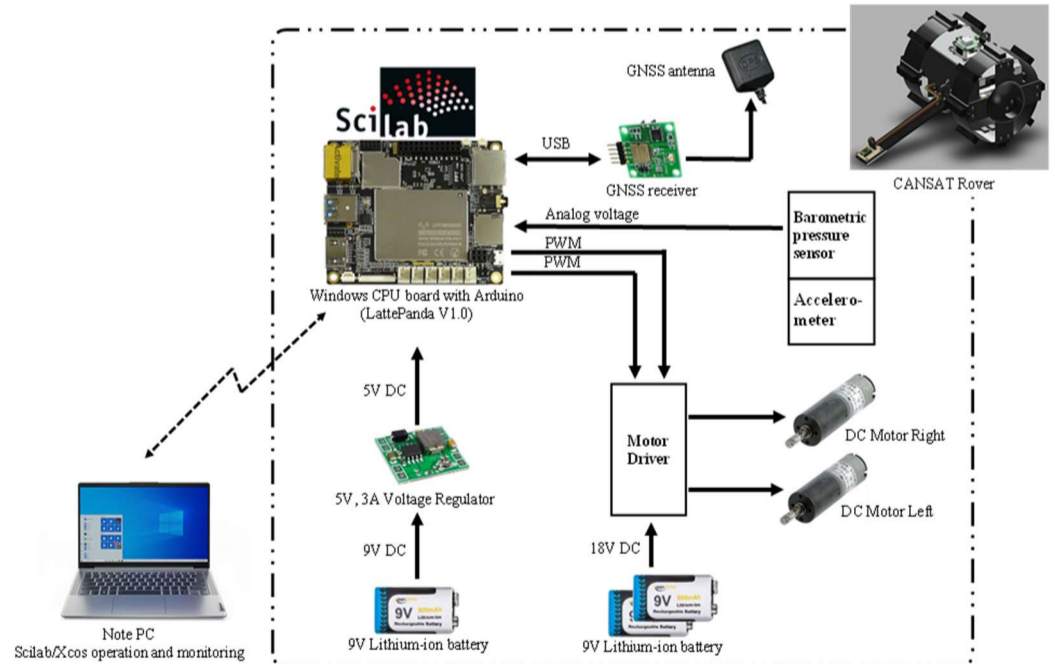


図2 システム構成図

4. まとめ・課題

今回製作したCANSATは、機体外装をカーボンとし、タイヤをスポンジで製作して、外周の接地面にゴム足を装着することにより、走破性を高める工夫をした。タイヤに関しては十分なグリップ力が働き、走行に際して概ね問題はないと考える。しかし、軽量化を狙い、機体外装にカーボンを採用したが、総重量は大会規定の制限重量ぎりぎりの1,000グラムとなってしまった。今後は機体の軽量化を重点項目にして、種子島ロケットコンテストに向けて、残りの製作と改良に励んでいく。